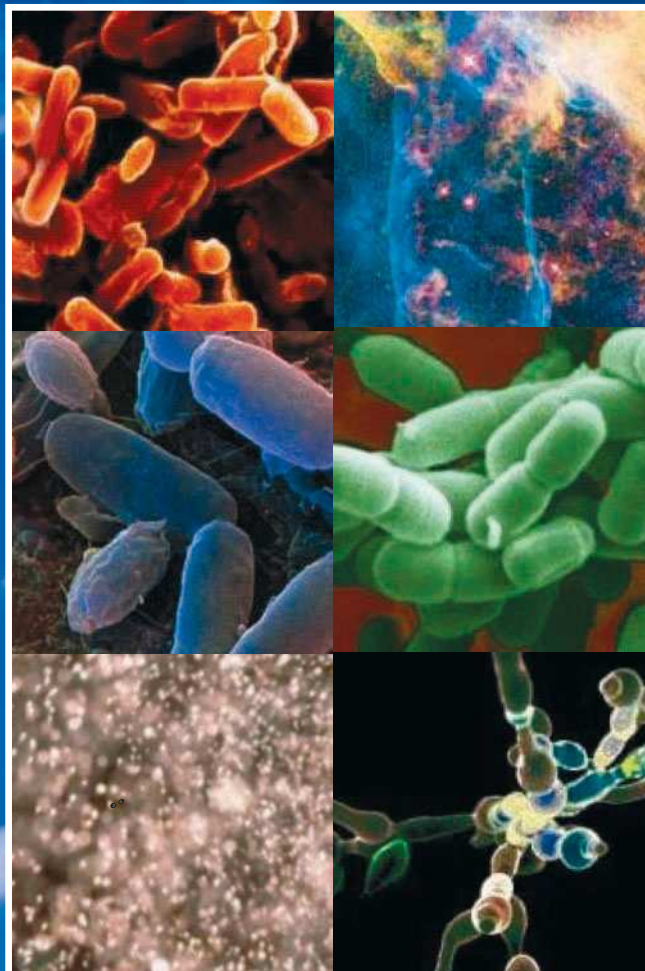


# Clean Air

## Clean Air HVAC-PHI Mini

Professionelles Luftreinigungssystem  
für Klimaanlage



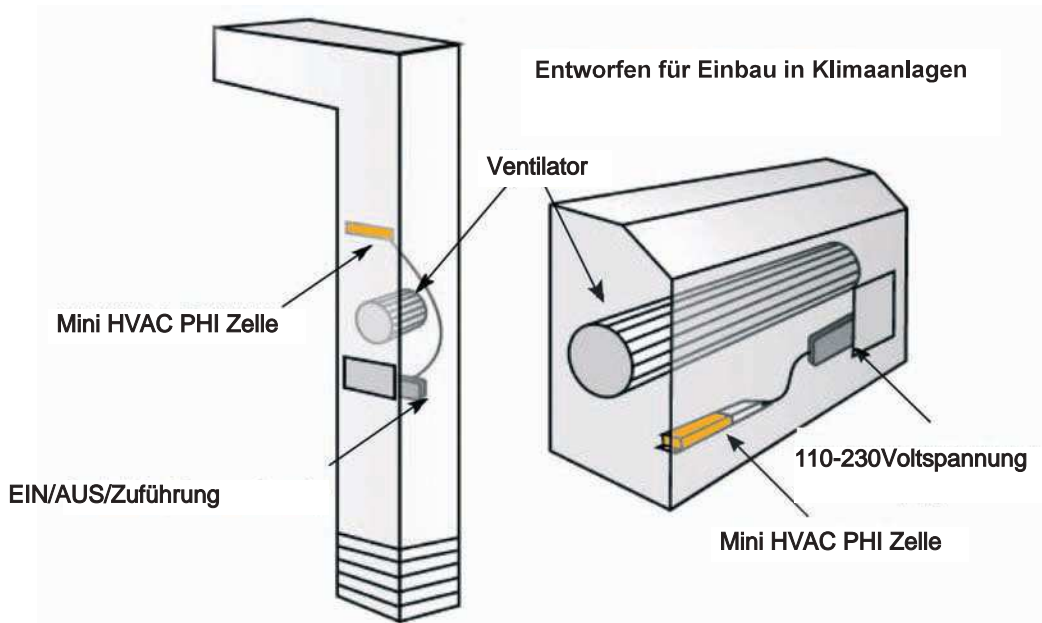
Das Clean Air PHI-System verhindert das  
"sick building syndrome".

## Vermeiden Sie Probleme, sorgen Sie für saubere Innenluft.

In jedem Interieur sind Schimmel, Bakterien, Sporen, Viren und Gerüche vorhanden. Also auch in der Luft, die wir einatmen. Das ist an sich normal - aber nicht, wenn die Anzahl der Organismen auf eine ungesunde Menge ansteigt. Dann macht uns die Luftqualität in Innenräumen zu schaffen und spricht man von einem "sick building syndrome".

Leider müssen viele von uns in Gebäuden und Räumen, die 'krank' sind, leben oder arbeiten. Kranke Gebäude machen Menschen krank. Oft ist man sich dessen nicht bewusst. Und meist sind dann gerade diejenige, die wir am meisten schützen wollen, betroffen. Denken Sie dabei an Kinder in Schulen und Kindertagesstätten, ältere Leute in Seniorenheimen oder Patienten in Krankenhäusern. Mit der PHI Technologie bietet CLean Air Lösungen für Innenluftprobleme.

**Clean Air HVAC-PHI Minizellen** sind speziell für den Einbau in Klimaanlage entworfen und können jedoch in fast jedes Gerät mit einem Ventilator eingebaut werden.



Für mehr Informationen über die PHI Technik oder Testergebnisse verweisen wir auf unsere Website bzw. auf unsere Broschüren.

Technische Daten *	HVAC Mini
Methode	PHI™
Voltspannung	12 Volt mit 230 Volt Adapter
Ampere	0,8
Zelle	5"
Verbreitung der Oxidanten	durch externen Ventilator
Einbaugröße l x b x h	26,5 x 5,5 x 3 cm
Gewicht (ohne Adapter)	0,3 kg
Material	Aluminium
Kapazität (Ventilator)	bis 1,500m <sup>3</sup> /Stunde



HVAC PHI Mini

(\*technische Daten unter Vorbehalt)

# Clean Air

## AC-Umwelttechnik Schroeder

D-86983 Lechbruck am See  
Oberer Schloessleweg 6  
[www.ac-umwelttechnik.de/cleanair](http://www.ac-umwelttechnik.de/cleanair)

tel. +49(0)8862 932 99 82  
fax +49(0)8862 932 99 85  
[mail@ac-umwelttechnik.de](mailto:mail@ac-umwelttechnik.de)